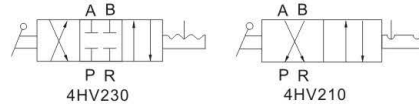


手动阀 Hand Valve

4HV系列 4HV Series



符号 Symbol



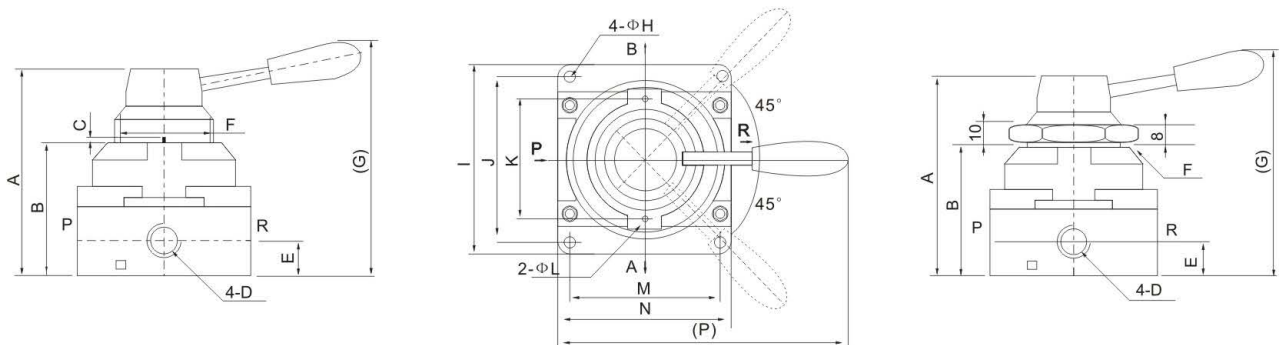
订货型号 Order Code

4HV	2	30	-	06	S
系列 Series	位置数 Position	接管口径 Port Size		安装形式 Mounting Type	
2:2系列 2 Series	10:四口二位 4/2 Port	06:G1/8 08:G1/4		空白Nil:阀体安装 Valve Body Mounting	
3:3系列 3 Series	30:四口三位 4/3 Port	10:G3/8 15:G1/2		S:面板安装 Panel Mounting	
4:4系列 4 Series		20:G3/4			

技术参数 Technical Specification

型号 Model	4HV2□□-06	4HV2□□-08	4HV3□□-08	4HV3□□-10	4HV4□□-15	4HV4□□-20
工作介质 Working Media	洁净的空气 Clean air					
位置数 Position	四口三位/四口二位 4/2 Port, 4/3 Port					
接管口径 Port Size	G1/8	G1/4	G1/4	G3/8	G1/2	G3/4
有效截面积 Effective Sectional Area (mm ²)	14(0.78)	16(0.89)	30(1.67)	33(1.83)	88(4.89)	95(5.27)
使用压力范围 Working Pressure Range	1.0MPa					
保证耐压力 Proof Pressure	1.5MPa					
使用温度范围 Working Temperature Range	0~60℃					
工作角度 Operation Angle	90°					
主要配件材质 Material	本体 Body 密封件 Seal		铝合金 Aluminum Alloy 尼龙 Nylon			

外型尺寸 Dimension



型号 Model	A	B	C	D	E	F	G	H	I	J	K	L	M	N	P
4HV2□□-06	74	45	1.5	G1/8	11.5	M34×1.5	91	5.2	62	49	40	3	49	62	120
4HV2□□-08	74	45	1.5	G1/4	11.5	M34×1.5	91	5.2	62	49	40	3	49	62	120
4HV3□□-08	88	55	1.5	G1/4	13	M40×1.5	105	6.5	73.5	62	51	3	62	73.5	140
4HV3□□-10	88	55	1.5	G3/8	13	M40×1.5	105	6.5	73.5	62	51	3	62	73.5	140
4HV4□□-15	109	70.5	2	G1/2	17.5	M52×1.5	130	6.5	101.5	89	63.5	3	81	94.5	160
4HV4□□-20	109	70.5	2	G3/4	17.5	M52×1.5	130	6.5	101.5	89	63.5	3	81	94.5	160